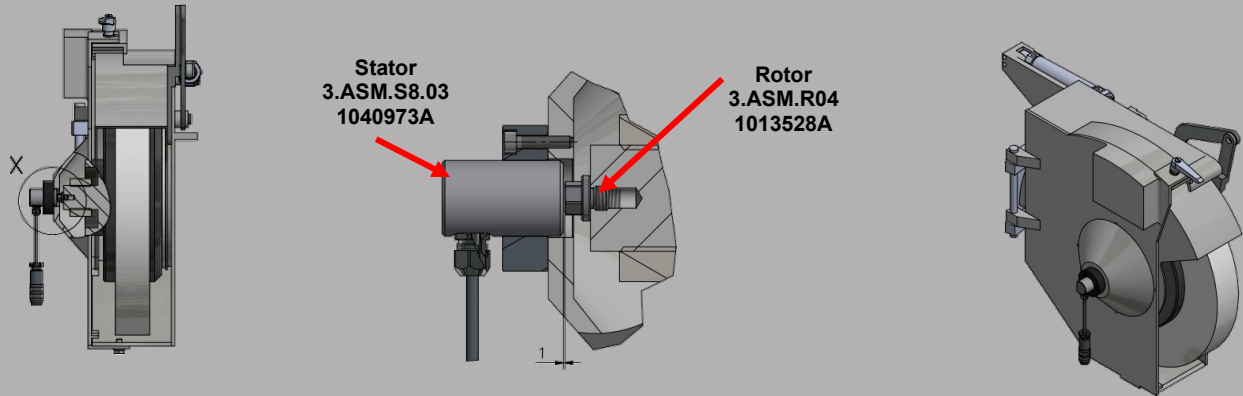


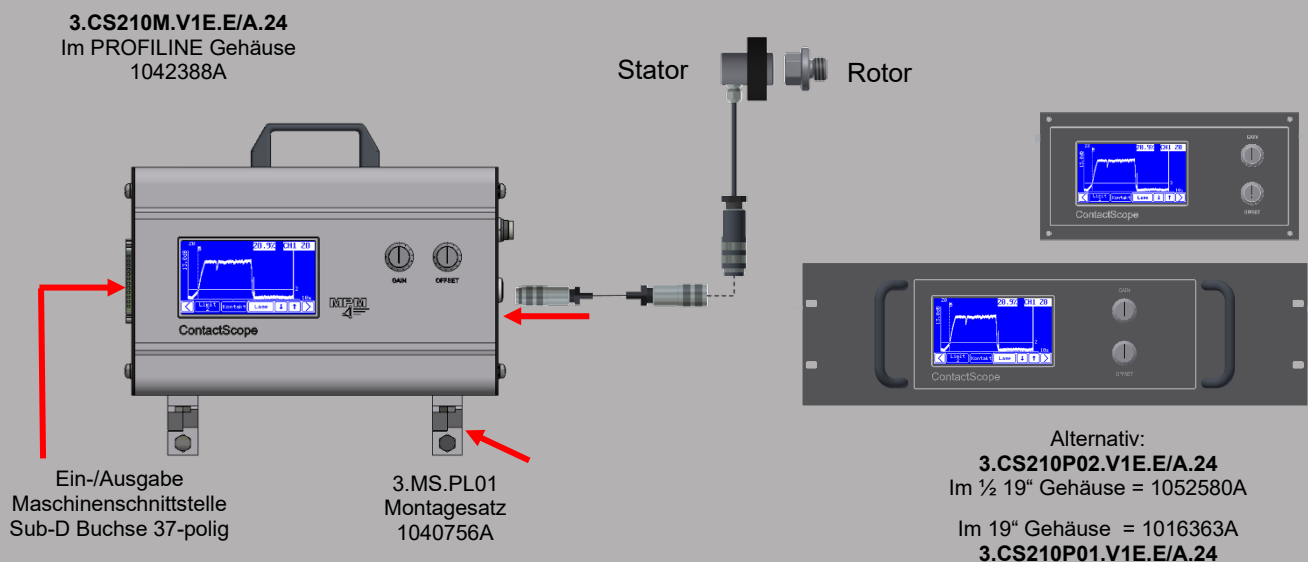
## AE-Körperschall-Sensorik für Flach- und Rundschleifmaschinen

Kostengünstige, professionelle Prozessüberwachung, mühelos zu installieren!  
 Zur Crash-Vermeidung, Luftschleif-Reduktion und präzisen Kontakterkennung  
 zwischen Schleifkörper und Werkstück



### Montagehinweise:

- Der Abstand zwischen Rotor und Stator sollte ca. 1mm\* betragen.
- Größere Abstände verringern bis verhindern den Signalfuss, kleinere Abstände bergen Kollisionsgefahr.
  - **Wichtig:** die Sensor-Montage muss stabil und unverrückbar sein.
- Maschinenerschütterungen dürfen absolut keinen Einfluss auf den Abstand haben



Mit wenigen Komponenten zum schnellen Erfolg!

**Alles aus einer Hand ● 100% made in Germany**  
**● Attraktive Preise!**